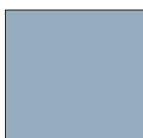


PROJEKT UMEBLOWANIA PRACOWNI ENDOSKOPII SPS ZOZ LĘBORK

15.01.2013r.



Meble z płyty meblowej



Elementy wyposażenia nie objęte
przedmiotem zamówienia

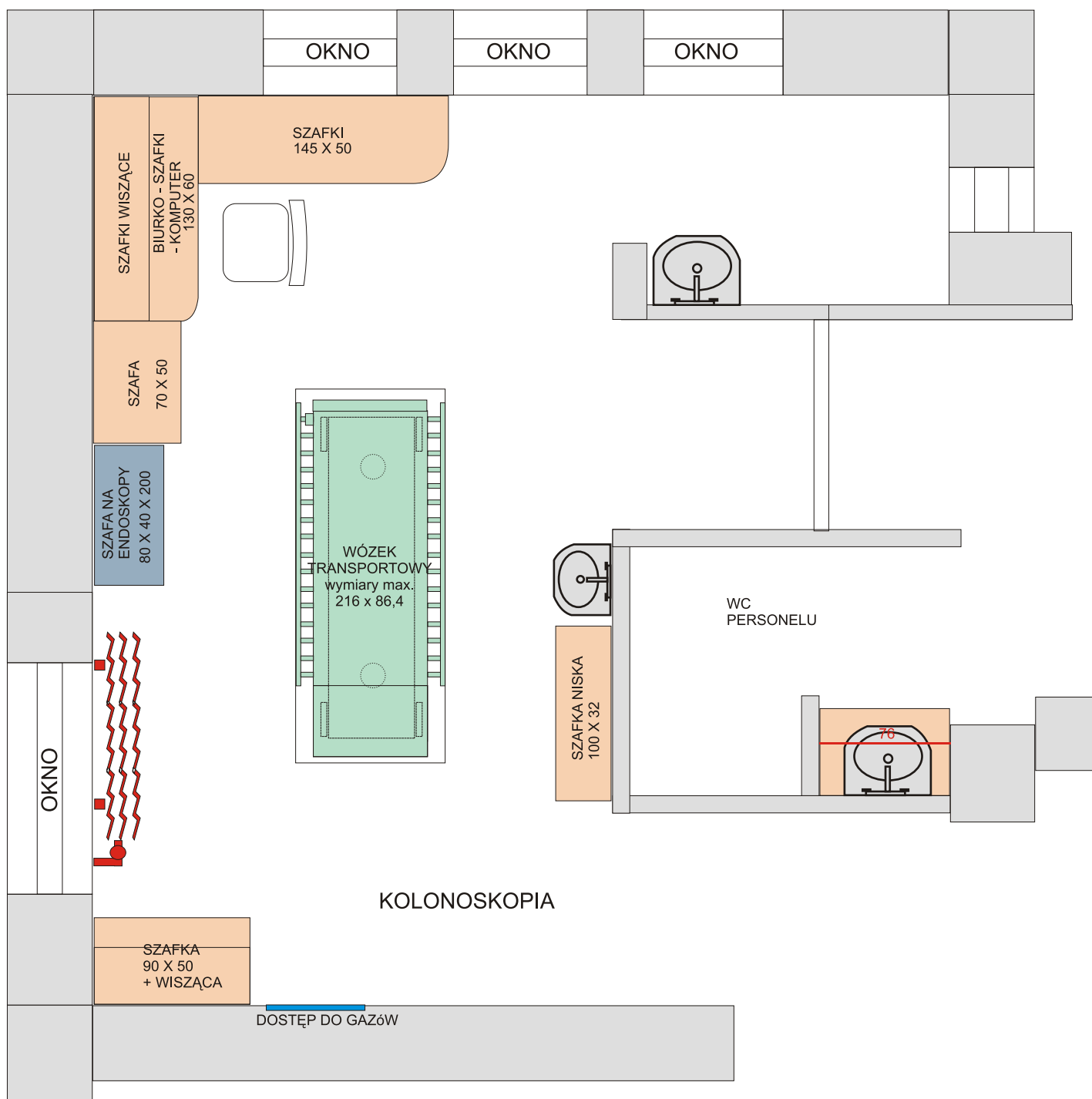


Drzwiczki zamykane na klucz

PRACOWNIA ENDOSKOPII

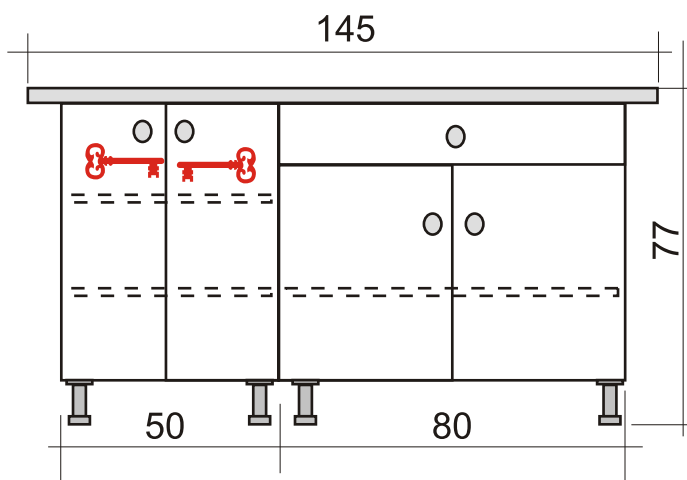
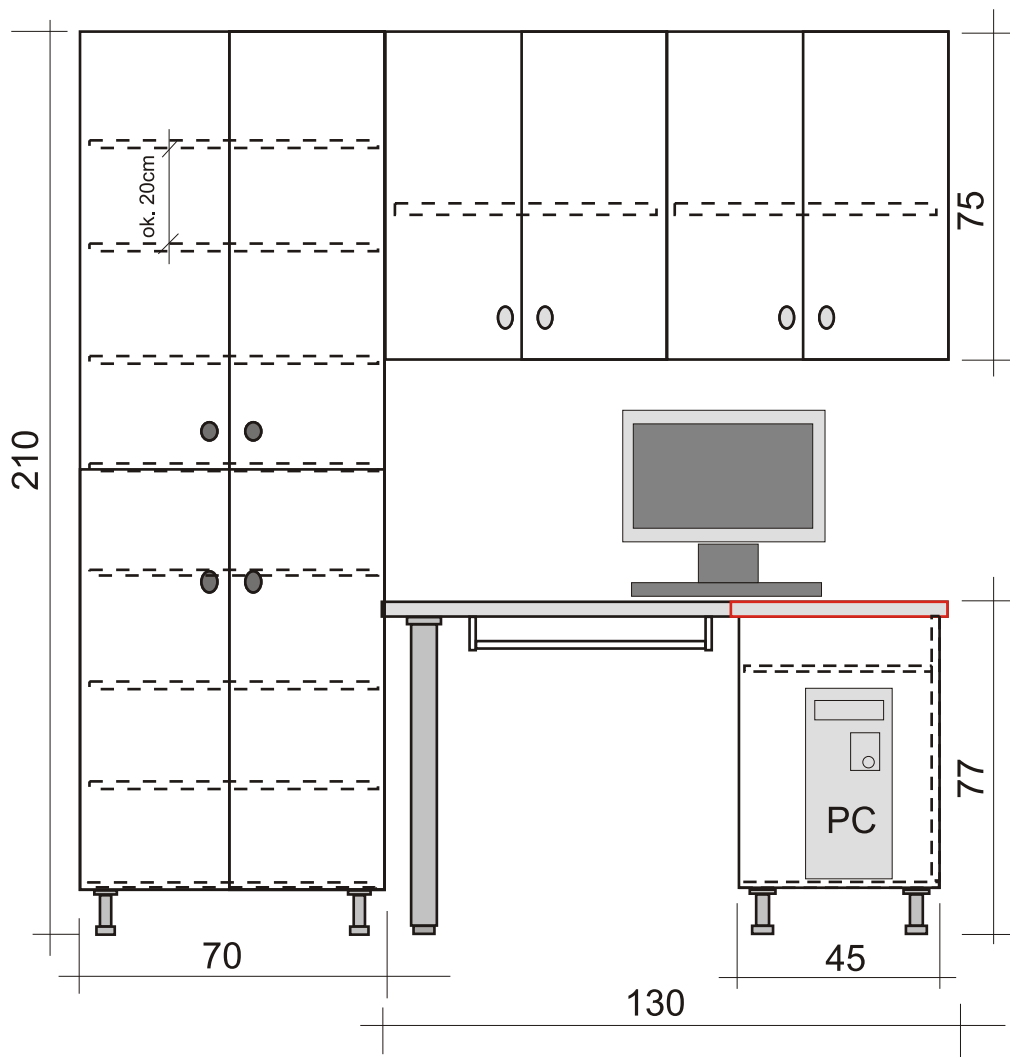
KOLONOSKOPIA

1. Biurko komputerowe
Wymiary : wys. 77 cm, szer. 130 cm, gł. 60 cm
2. Szafki wiszące
Wymiar łączny: wys. 75 cm, szer. 130 cm, gł. 32 cm
3. Szafki pod wspólnym blatem
Wymiary łączne: wys. 77 cm, szer. 145 cm, gł. 50 cm
4. Szafa z półkami na sprzęt (walizki)
Wymiary: wys. 210 cm, szer. 70 cm, gł. 50 cm
5. Szafka z szufladami (z blatem)
Wymiary: wys. 85 cm, szer. 90 cm, gł. 50 cm
6. Szafka wisząca
Wymiary: wys. 70 cm, szer. 90 cm, gł. 32 cm
7. Szafka stojąca z blatem
Wymiary: wys. 85 cm, szer. 100 cm, gł. 32 cm
8. Szafa na endoskopy



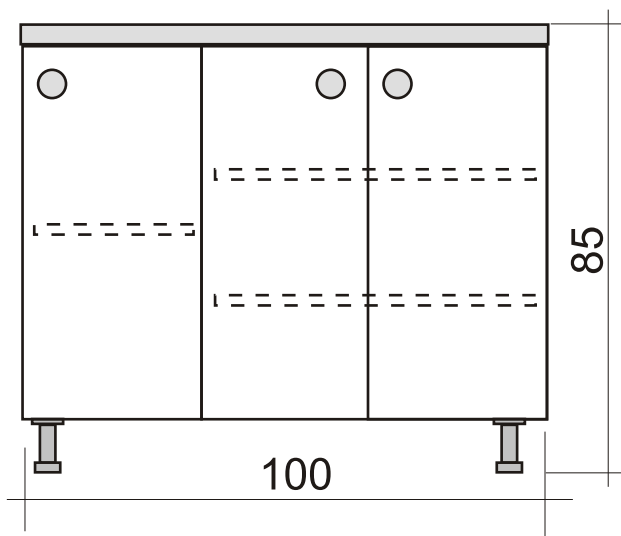
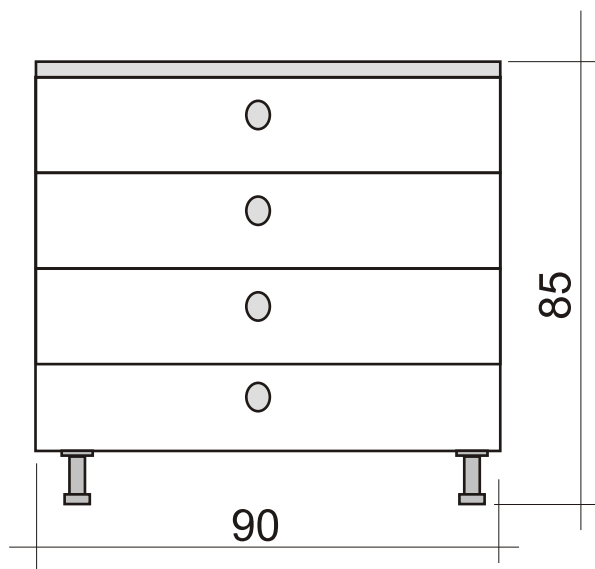
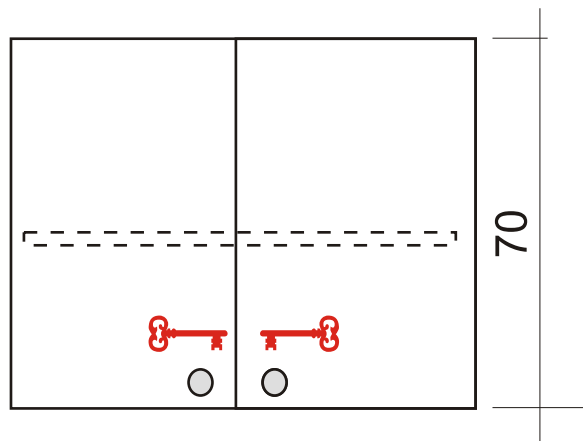
PRACOWNIA ENDOSKOPII

KOLONOSKOPIA



PRACOWNIA ENDOSKOPII

KOLONOSKOPIA

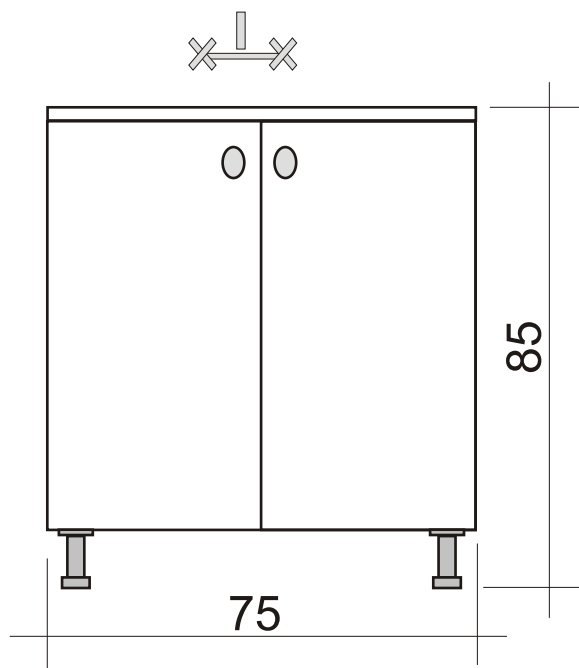
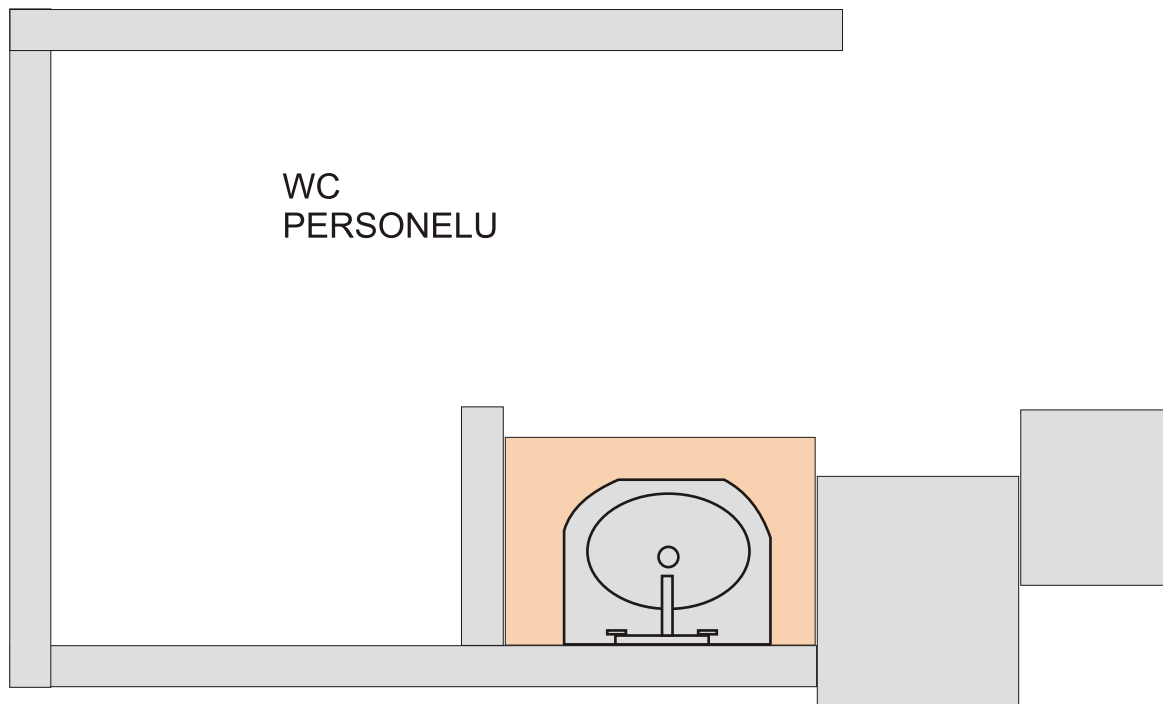


PRACOWNIA ENDOSKOPII

WC PERSONELU

1. Szafka pod umywalkę (z blatem)

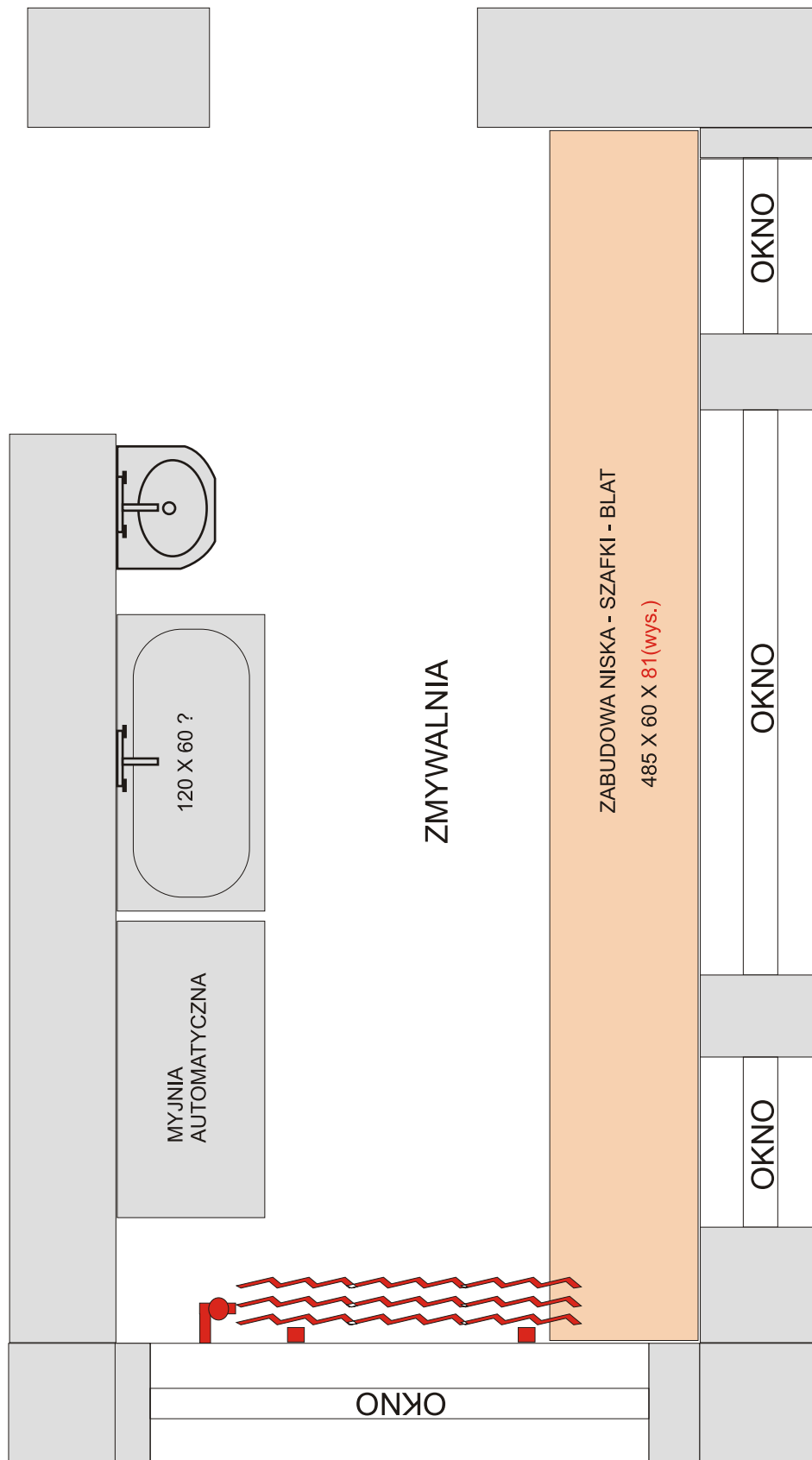
Wymiary : wys. 85 cm, szer. 75 cm, gł. 50 cm



PRACOWNIA ENDOSKOPII

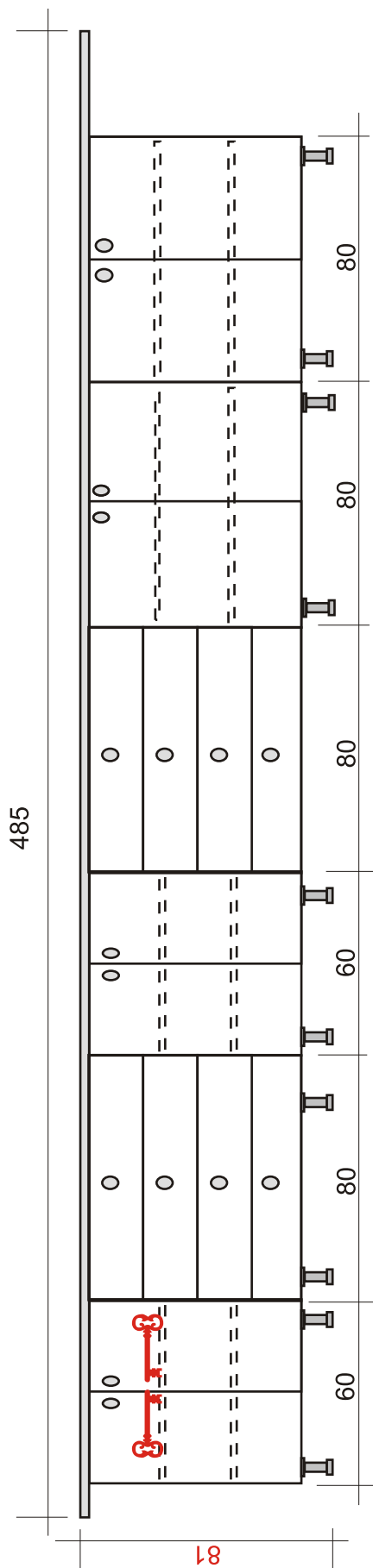
ZMYWALNIA

1. Zabudowa ciągła szafek niskich pod wspólnym blatem
Wymiary : wys. 81 cm, szer. 485 cm, gł. 60 cm



PRACOWNIA ENDOSKOPII

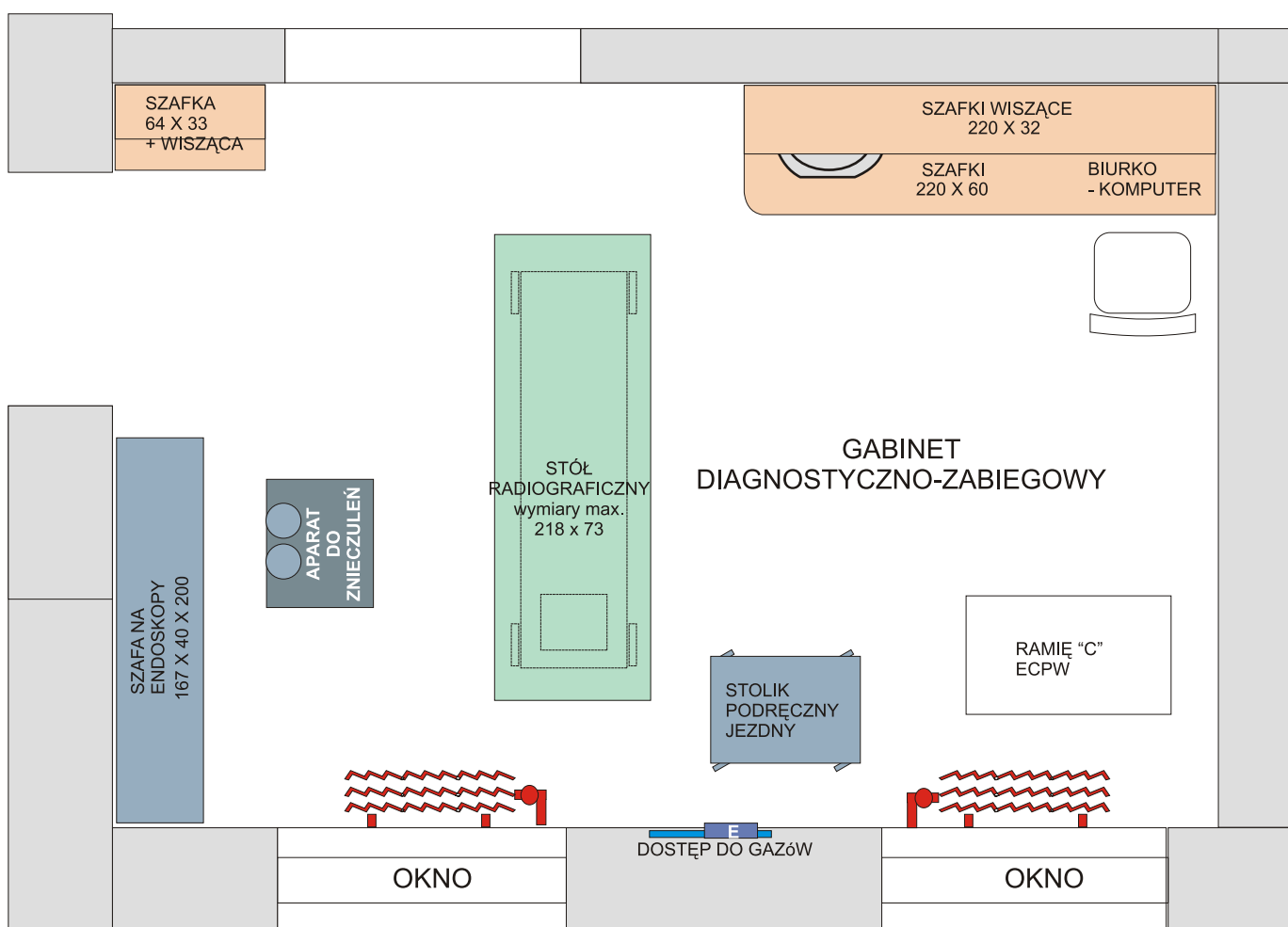
ZMYWALNIA



PRACOWNIA ENDOSKOPII

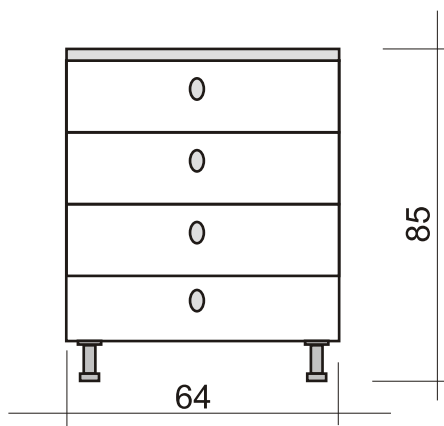
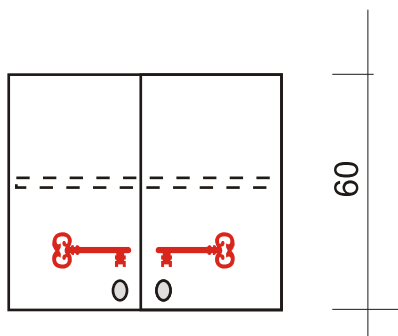
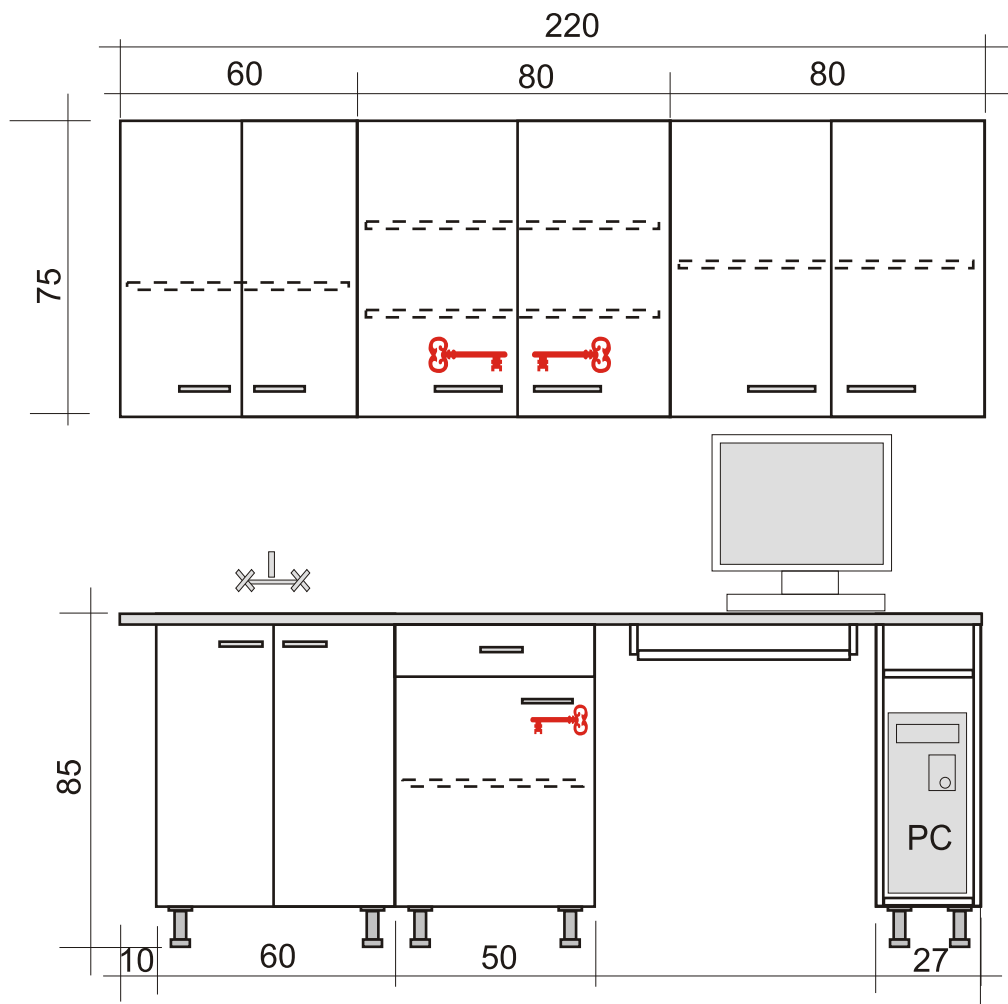
GABINET DIAGNOSTYCZNO-ZABIEGOWY

1. Zabudowa ciągła ze wspólnym blatem
Wymiary : wys. 85 cm, szer. 220 cm, gł. 60 cm
2. Szafki wiszące
Wymiar łączny: wys. 75 cm, szer. 220 cm, gł. 32 cm
3. Szafka z szufladami (z blatem)
Wymiar: wys. 85 cm, szer. 64 cm, gł. 33 cm
4. Szafka wisząca
Wymiar: wys. 60 cm, szer. 64 cm, gł. 30 cm
5. Szafa na endoskopy



PRACOWNIA ENDOSKOPII

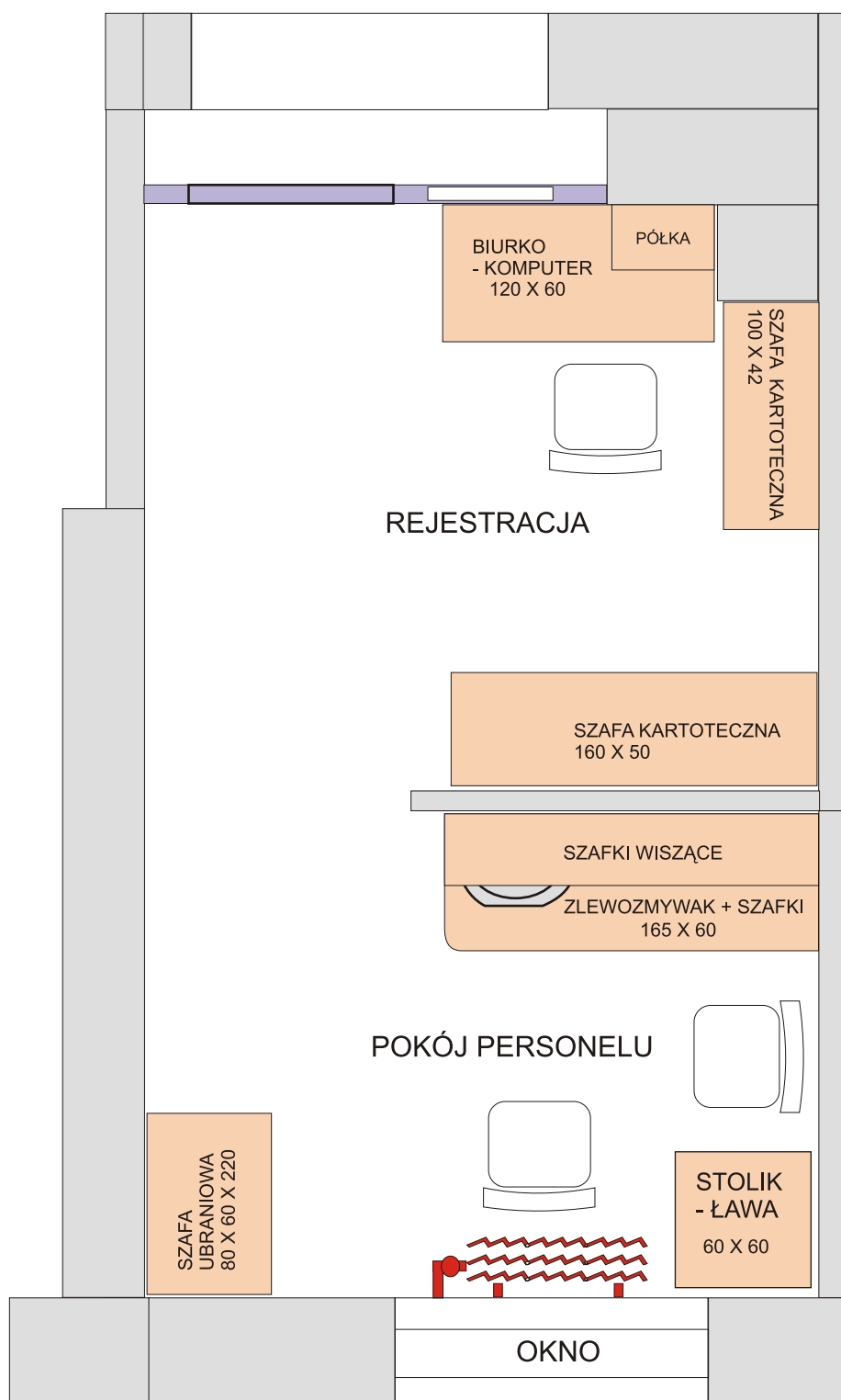
GABINET DIAGNOSTYCZNO-ZABIEGOWY



PRACOWNIA ENDOSKOPII

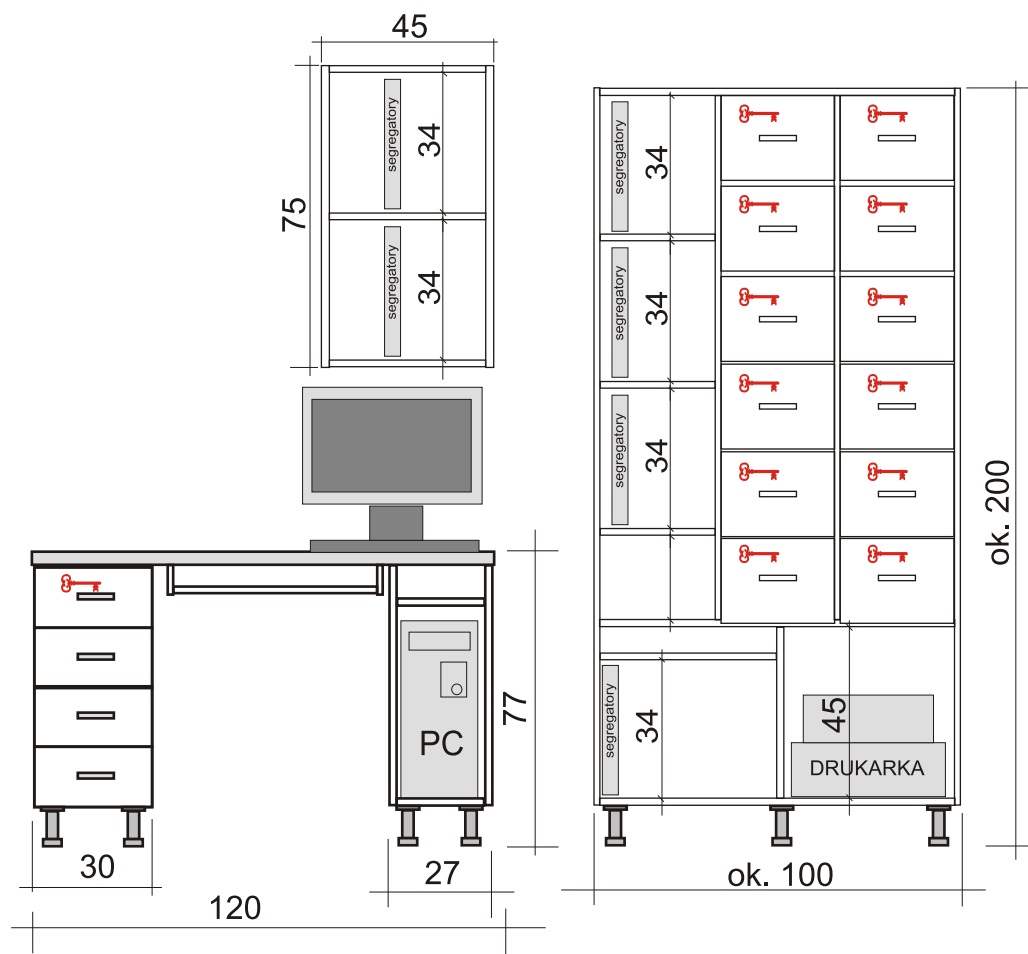
REJESTRACJA

1. Biurko komputerowe
Wymiary : wys. 77 cm, szer. 120 cm, gł. 60 cm
 2. Szafa kartoteczna (przy biurku)
Przybliżony wymiary: wys. 200 cm, szer. 100 cm, gł. 42 cm
 3. Półka na segregatory
Wymiary: wys. 75 cm, szer. 45 cm, gł. 32 cm
 3. Szafa kartoteczna
Przybliżony wymiar: wys. 195 cm, szer. 160 cm, gł. 50 cm
- UWAGA - ze względu na wielkość kopert stosowanych w kartotece światło szuflad wynosi 26 x 18 cm**

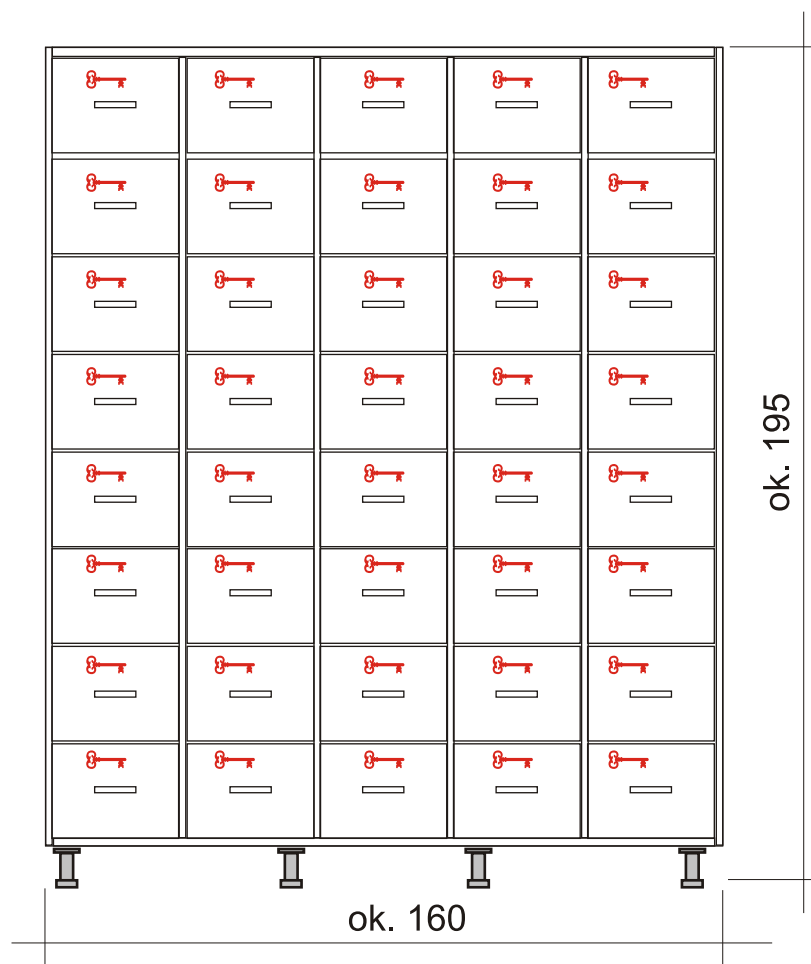


PRACOWNIA ENDOSKOPII

REJESTRACJA



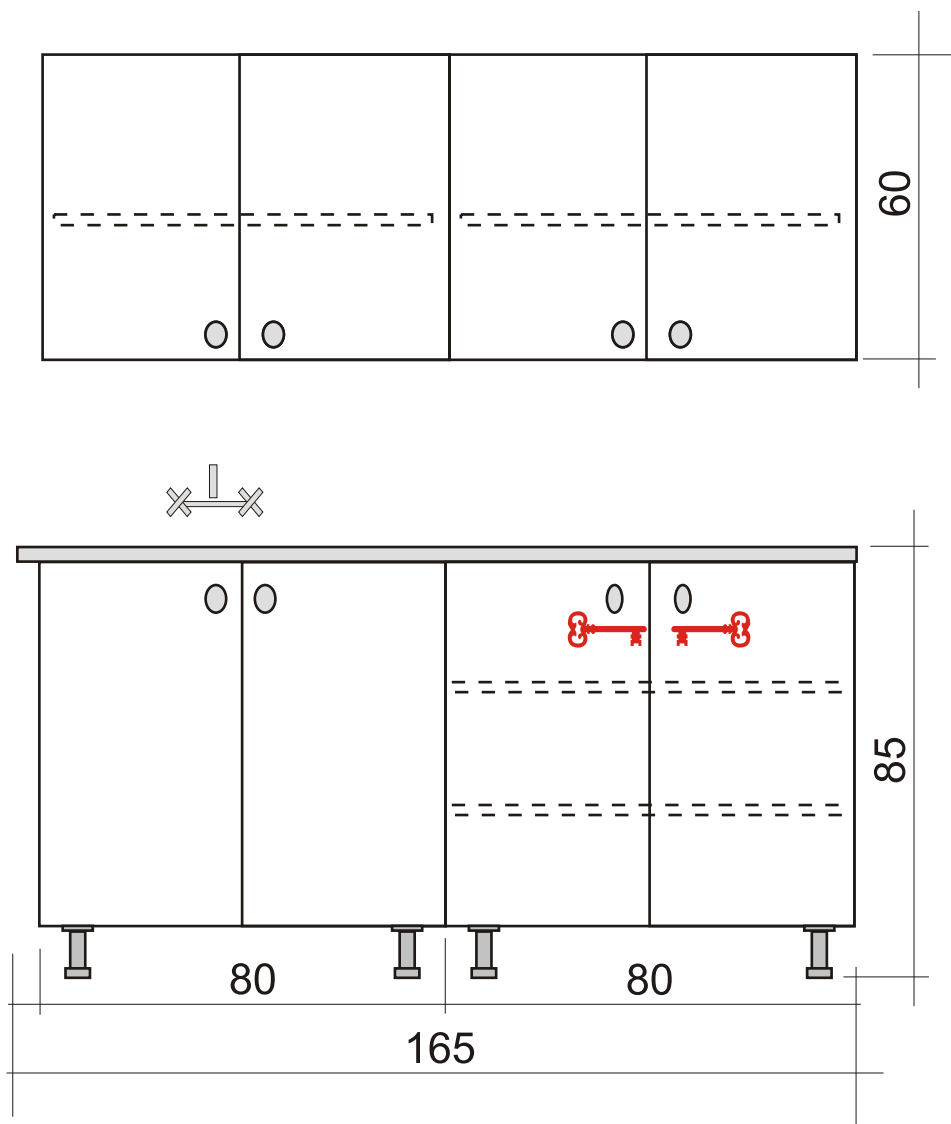
Szuflady na kartoteki
zamykane na klucz
(zamek centralny)



PRACOWNIA ENDOSKOPII

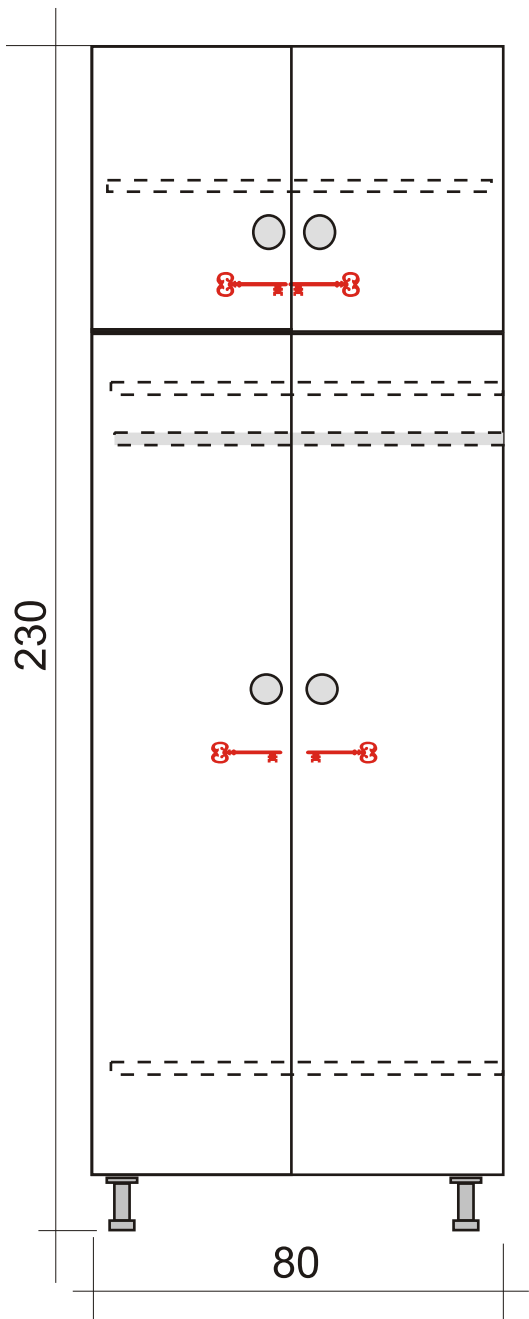
POKÓJ PERSONELU

1. Zabudowa ciągła ze wspólnym blatem
Wymiary : wys. 85 cm, szer. 165 cm, gł. 60 cm
2. Szafki wiszące
Wymiar łączny: wys. 60 cm, szer. 160 cm, gł. 32 cm
3. Szafa ubraniowa z nadstawką
Wymiar: wys. 230 cm, szer. 80 cm, gł. 60 cm
4. Stolik
Wymiar: wys. 65 cm, szer. 60 cm, gł. 60 cm

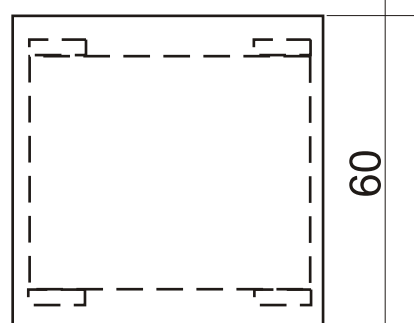


PRACOWNIA ENDOSKOPII

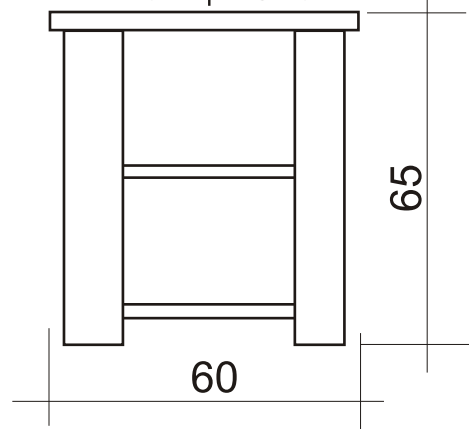
POKÓJ PERSONELU



Rzut z góry

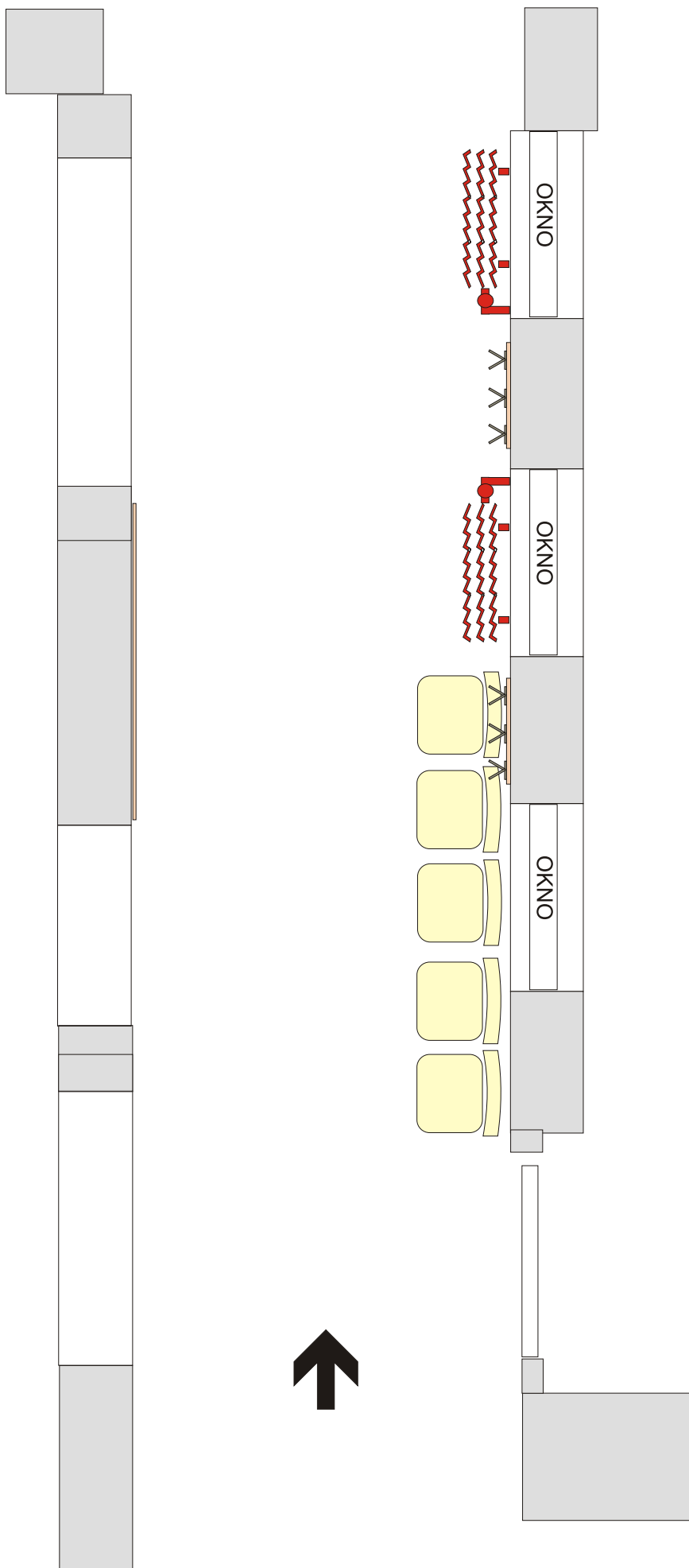


Rzut z przodu



PRACOWNIA ENDOSKOPII

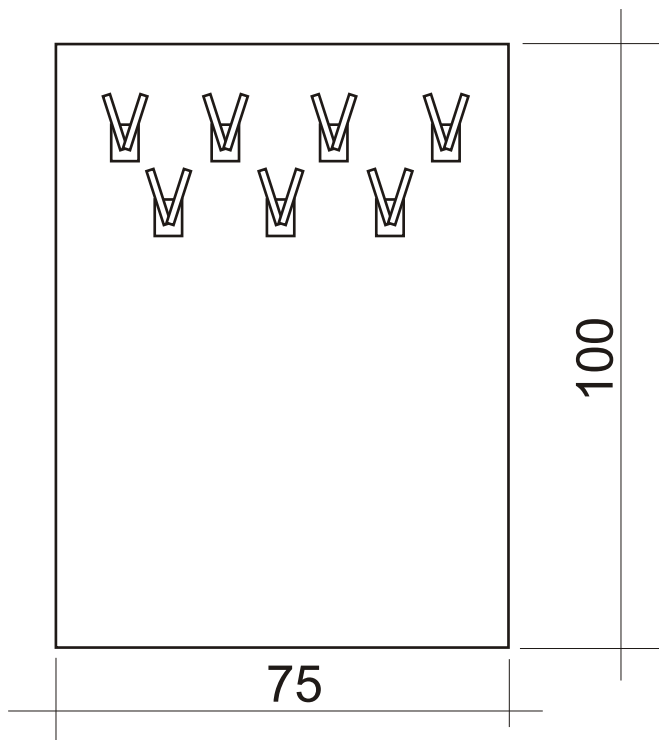
POCZEKALNIA



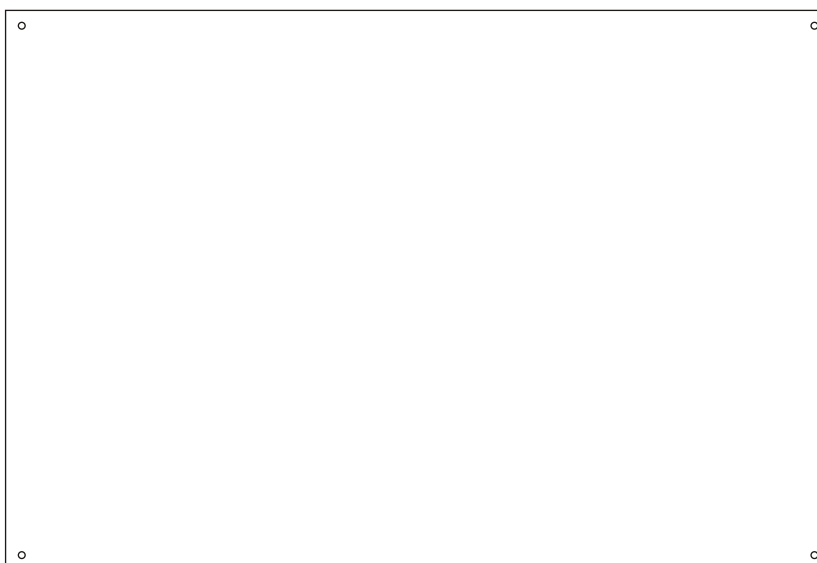
PRACOWNIA ENDOSKOPII

POCZEKALNIA

1. Wieszaki na ubrania - 2 sztuki
Wymiary: wys. 100 cm, szer. 75 cm



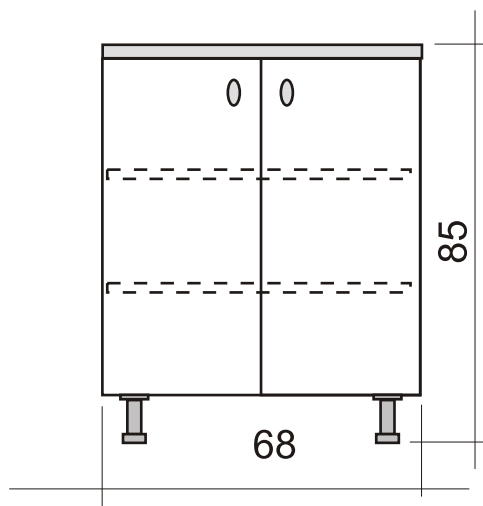
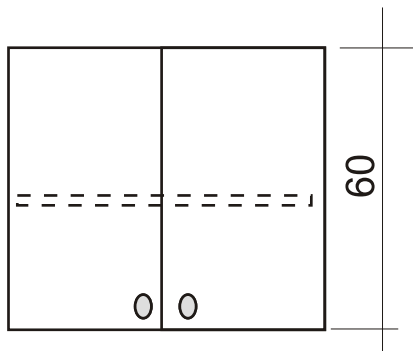
2. Tablica ogłoszeniowa z płyty meblowej
Wymiary: wys. 100 cm, szer. 180 cm



PRACOWNIA ENDOSKOPII

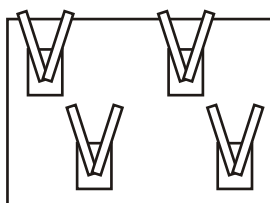
SALA WYBUDZEŃ

1. Szafka z blatem
Wymiary : wys. 85 cm, szer. 68 cm, gł. 45 cm
2. Szafki wisząca
Wymiar: wys. 60 cm, szer. 68 cm, gł. 32 cm



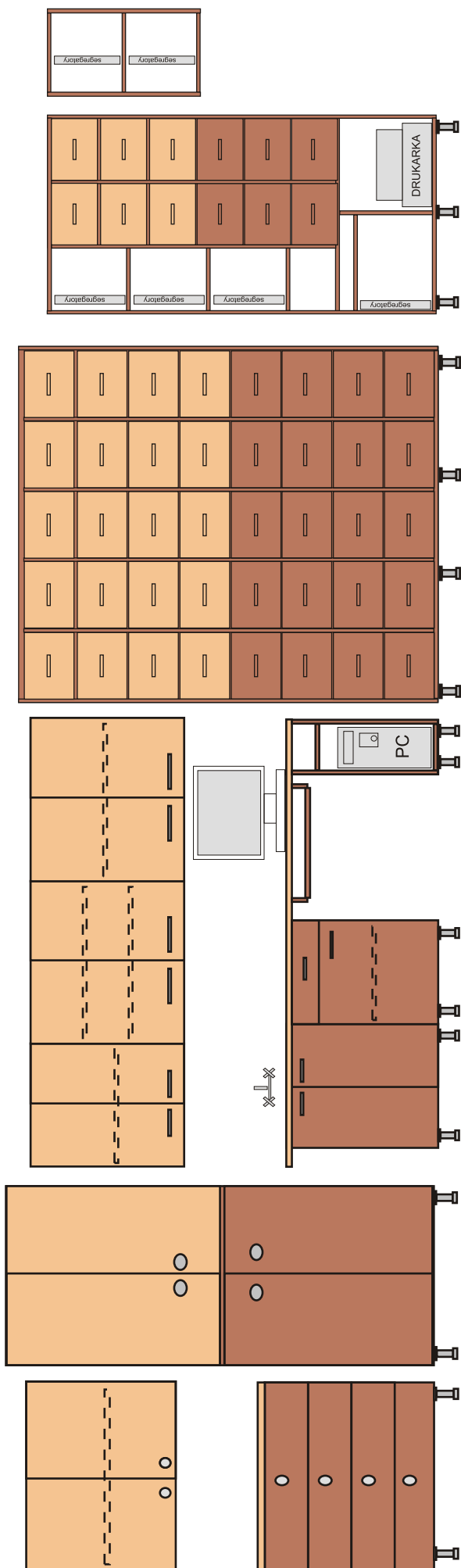
WYPOSAŻENIE DODATKOWE

1. Wieszaki na ubrania i fartuchy - 3 sztuki
Wymiary: wys. 25 cm, szer. 35 cm



PRACOWNIA ENDOSKOPII

KOLORYSTYKA MEBLI



OPIS

1. Konstrukcja mebli i drzwiczki dolne, wieszaki większe, tablica informacyjna-ogłoszeniowa z płyty meblowej kolor: orzech walnut (wg kolorystyki KRONOPOL D 722 SE)
2. Drzwiczki górne wykonane z płyty meblowej kolor i wieszaki mniejsze: klon vancouver (wg kolorystyki KRONOPOL D 9352 SE)
3. Blaty z wstęgi w kolorze beżowym (wg kolorystyki Biuro Styl - 961 W Inka Beż).